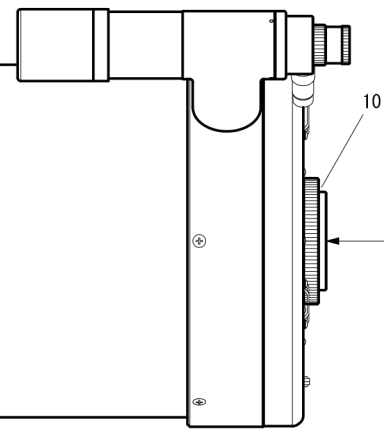


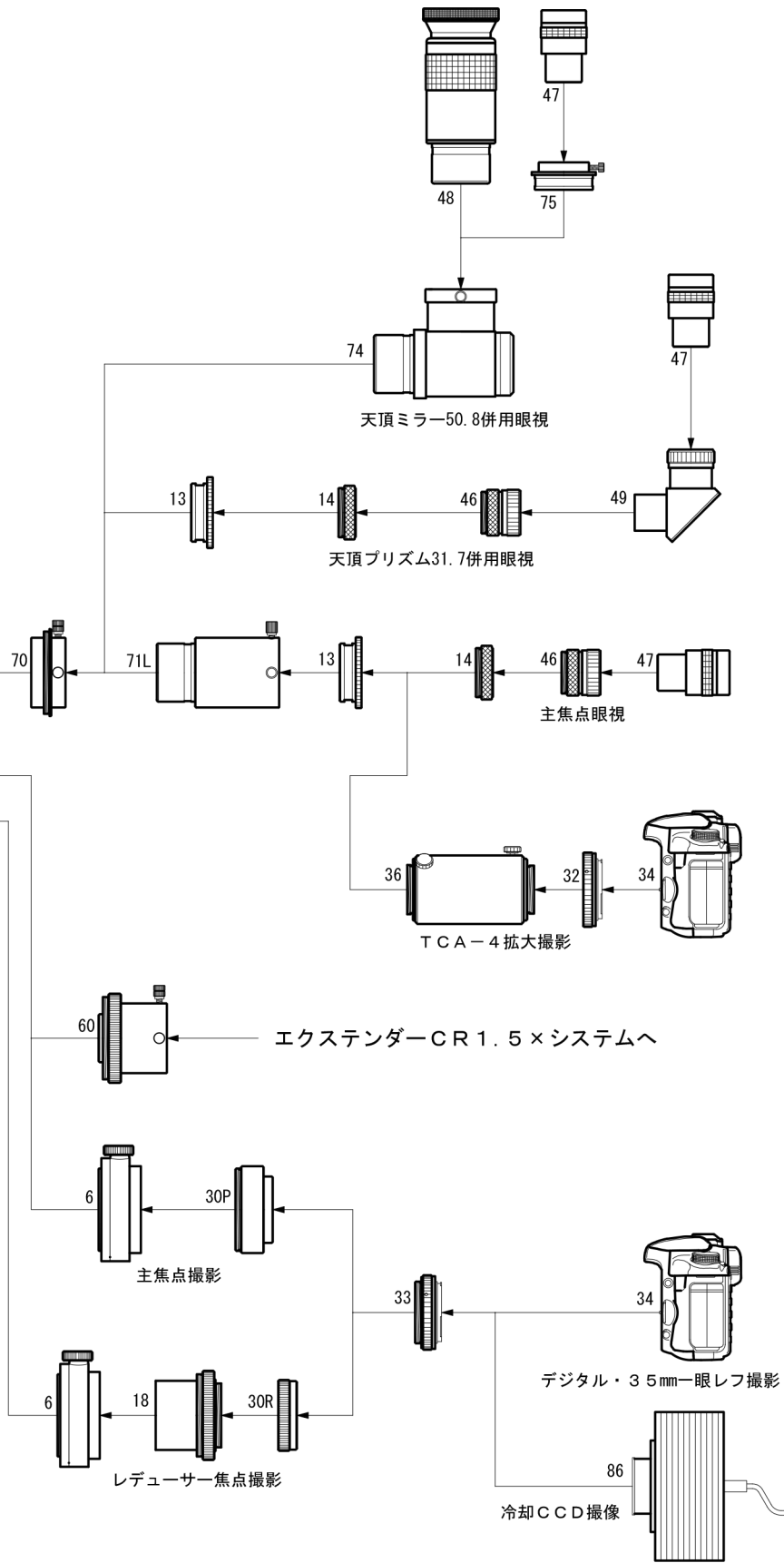
μ-250CRS

写真／眼視システムチャート

- 6. カメラ回転装置 (TSA-102) [KA23200]
- 10. 92-72接続リング [KP84111]
- 13. 50.8スリーブ [KP00113]
- 14. アイピースアダプター接続環(短) [KP00103]
- 16. 主焦点補助リング [KP83002]
- 18. レデューサーCRO.73× [KA82580]
- 30P. CA-35 (TSA-102) [KA23201]
- 30R. CA-35 (SKY90) [KA35201]



- 32. カメラマウントDX-S (EOS) [KA01250]
カメラマウントDX-S (Nikon) [KA01254]
- 33. カメラマウントDX-WR (EOS) [KA01251]
カメラマウントDX-WR (Nikon) [KA01255]
- 34. デジタル一眼レフカメラ
・35mm一眼レフカメラ (Canon-EOS, Nikon)
- 36. TCA-4 (拡大撮影用) [KA00210]
- 46. 31.7アイピースアダプター [KP00101]
- 47. 31.7アイピース [KA00520] ~ [KA00528]
- 48. 50.8アイピース [KA00530]
- 49. 天頂プリズム31.7 [KA00541]
- 60. エクステンダーCR1.5× [KA82595]
- 70. 50.8アダプター(μ-250CR) [KP82110]
- 71L. 50.8延長筒L [KP31112]
- 74. 天頂ミラー50.8 [KA00543]
- 75. 天頂ミラー31.7AD [KA00111]
- 86. 冷却CCDカメラ(カメラマウント仕様)



* No.10,13,14,16,46,70,71Lは、標準付属品です。No.10,13,14,16,46,70,71L are standard accessories attached to OTA

* No.34 デジタル一眼レフカメラ・35mm一眼レフカメラは、機種によって取り付けられない場合があります。

また、Canon-EOS、Nikon以外のカメラの取り付けについては、当社へお問い合わせ下さい。

* No.46を2.4.5アイピースアダプターに交換すれば、スリーブ径2.4.5mmアイピースが使用できます。

* No.75天頂ミラー用31.7ADは、No.74天頂ミラー50.8(31.7AD付)に付属しています。

2010.11.26制作

(株)高橋製作所