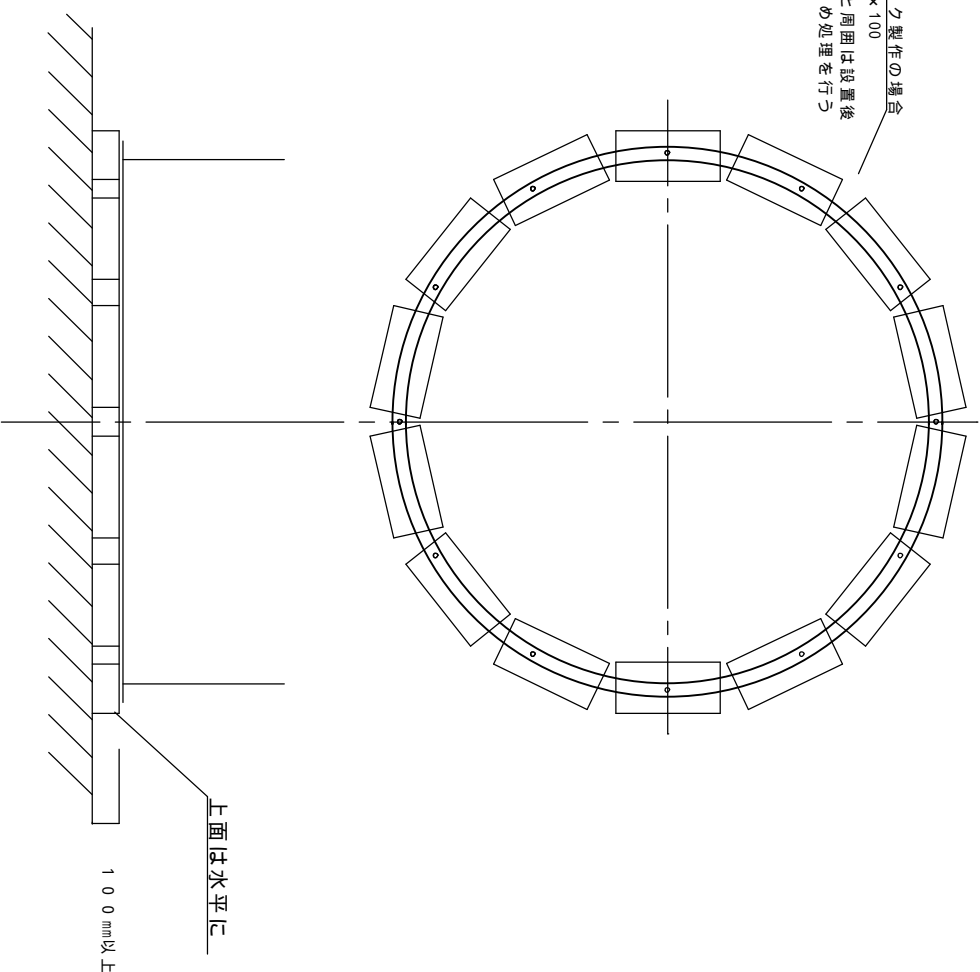
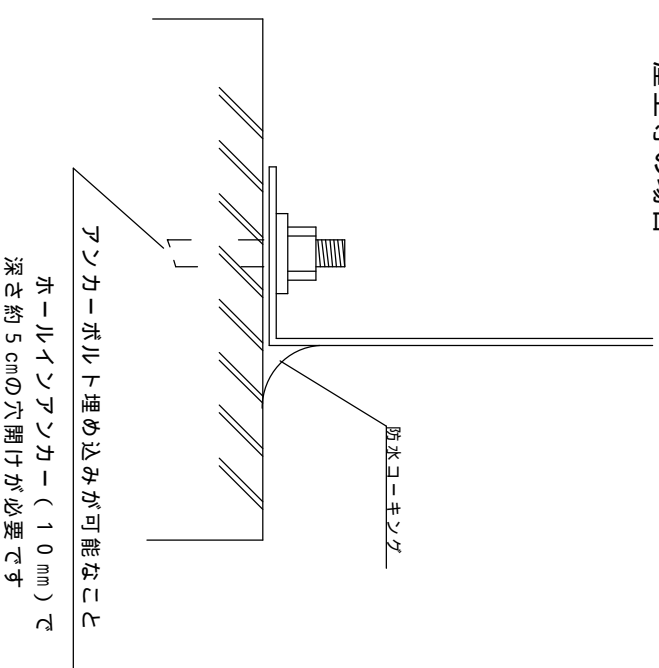


ドーム基礎 製作案 (コンクリート板製)

コンクリートブロック製作の場合
190 x 390 x 100
各ブロックの間と周囲は設置後
セメント材を固め処理を行う



屋上等の場合



KYOEI GFRP 2.0M		図番	1 / 20
