



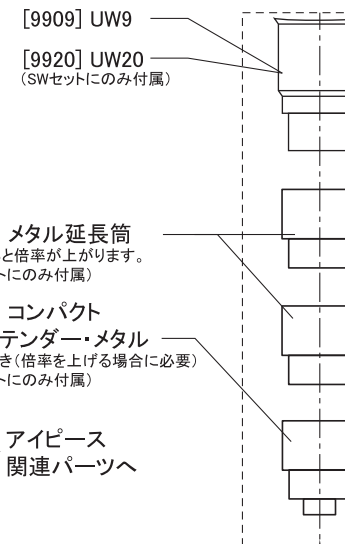
71FLSWセット [0271], 71FL天体セット [6272] 共通説明書 (鏡筒編)

＜付属品の詳細＞

- [6071] ミニボーグ71FL
([2571]、[7860]、[7601]、[7602]、[7603]、[7604]2個)
 - [7522] M57→M36.4AD
 - [7317] 31.7ミリアイピースホルダー
 - [7318] 31.7ミリ天頂プリズム
 - [9909] UW9
 - [7061] 鏡筒バンド60φ
- 以下はSWセットに追加して付属するもの
- [3101] 片持ちフォーク式赤道儀
 - [3108] バランスプレートN
 - [4603] コンパクト・エクステンダー・メタル
 - [4604] メタル延長筒2個
 - [9920] UW20
 - [9920] UW20
- ※SWセットには[7060]鏡筒バンド60φが付属 □[9920] UW20

組合せ表	UW20	UW9
アイピースのみ	20倍	44倍
+ [4603]	44倍	98倍
+ [4603] + [4604]	60倍	133倍
+ [4603] + [4604] + [4604]	81倍	181倍

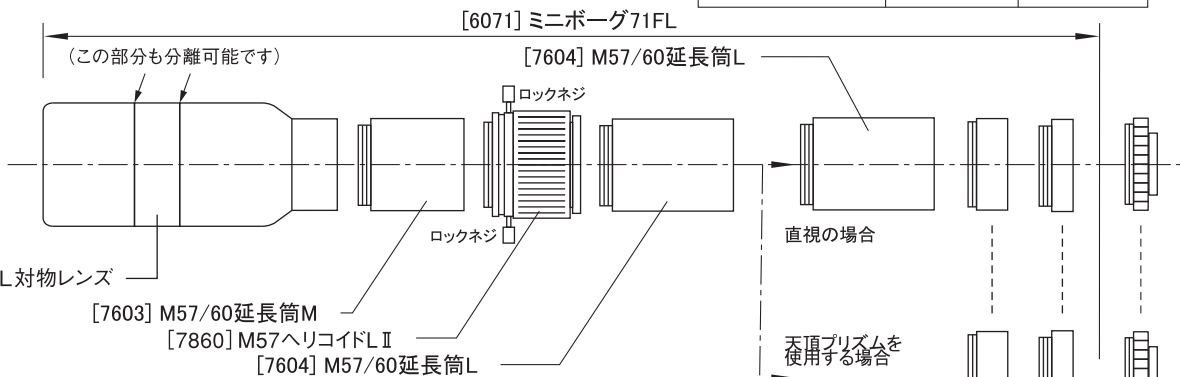
アイピース関連パーツ



[4604] メタル延長筒
挿入すると倍率が上がります。
(SWセットにのみ付属)

[4603] コンパクト
エクステンダー・メタル
レンズ付き(倍率を上げる場合に必要)
(SWセットにのみ付属)

アイピース
関連パーツへ



- [7602] M57/60延長筒S
- [7601] M57/60延長筒SS
- [7522] M57→M36.4AD
- [7317] 31.7ミリアイピースホルダー
- [7318] 31.7ミリ天頂プリズム

- ピントの合わせ方
- 1) [7860] M57ヘリコイドL II のロックネジを緩めます。
 - 2) [7860] M57ヘリコイドL II を回すと、ピントの調節が出来ます。

