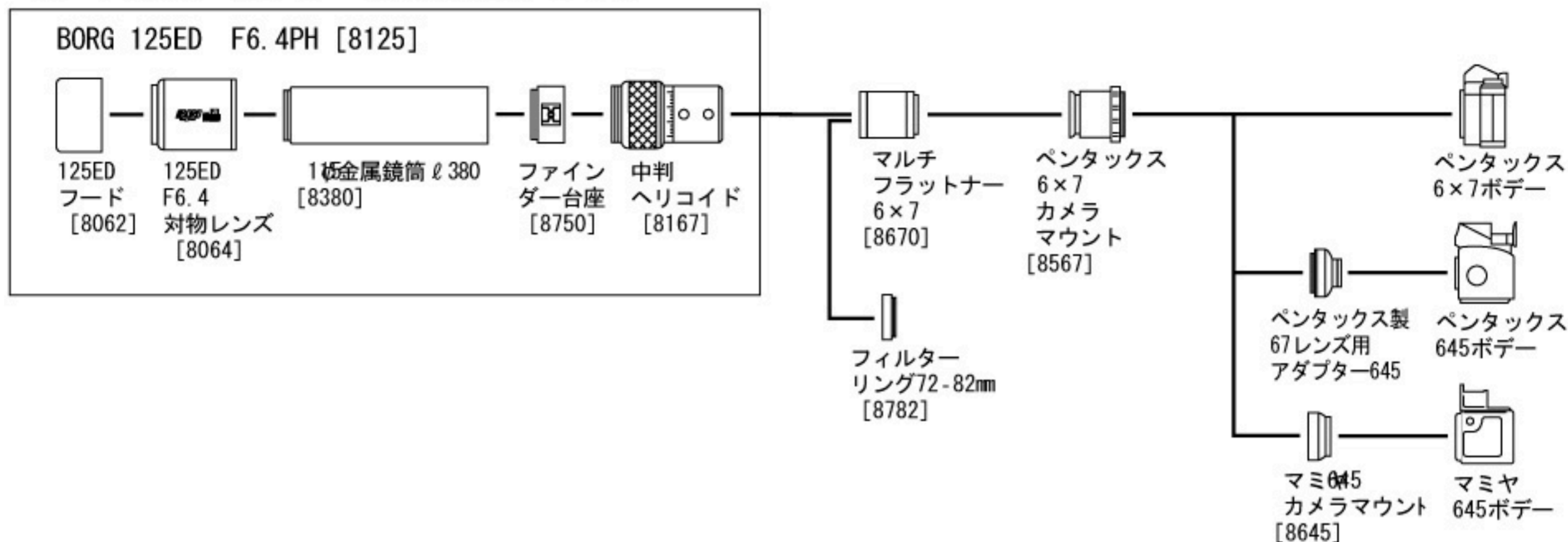
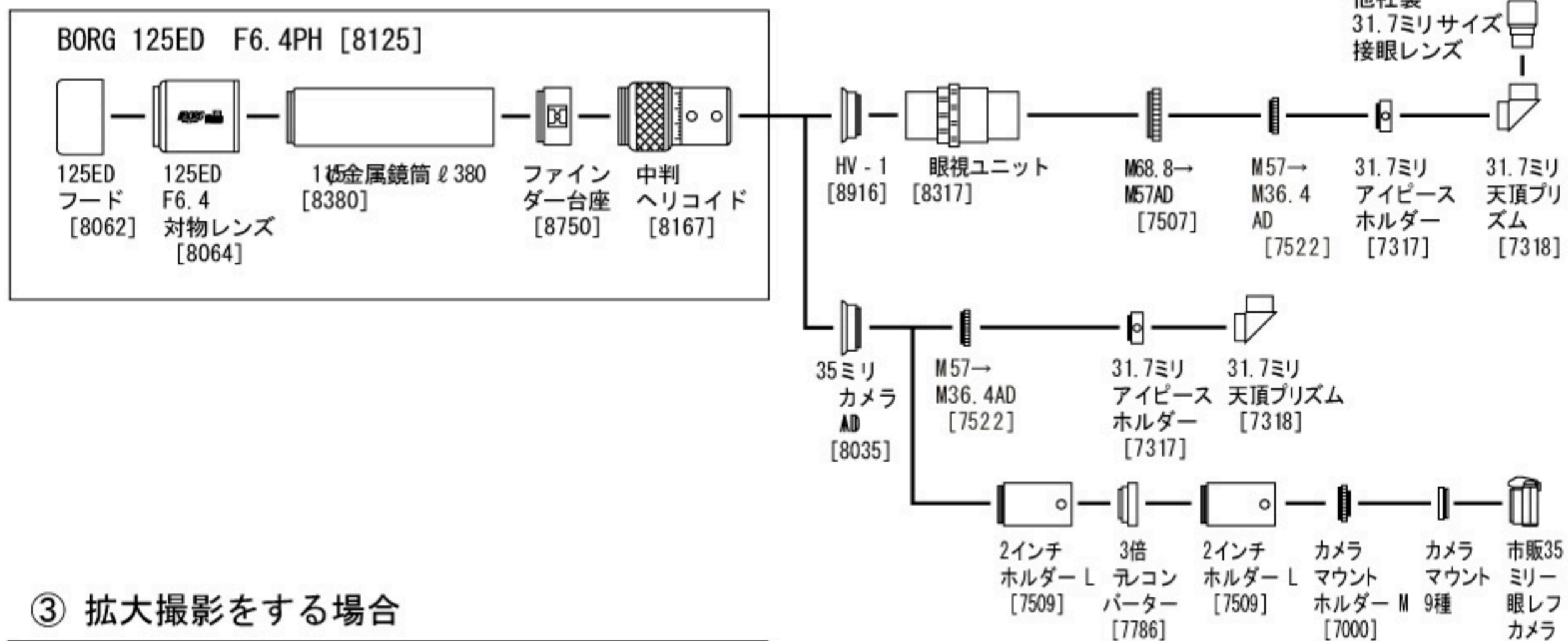


# BORG125EDF6.4PH, 101EDF6.4PHシステムチャート

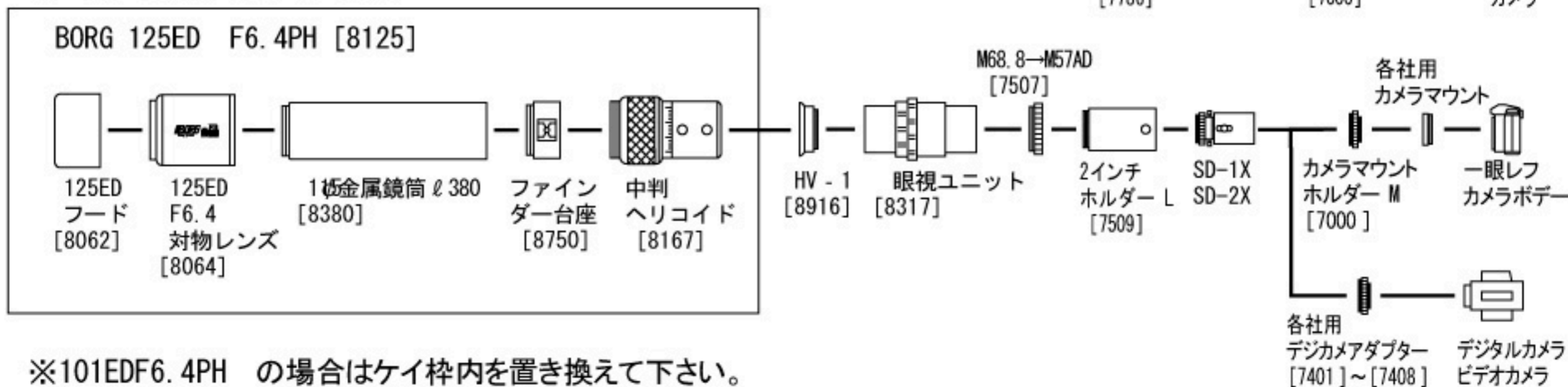
## ① 中判カメラボデーを取り付ける場合



## ③ 眼視及び3倍テレコンバーターを使用する場合



## ③ 拡大撮影をする場合



※101EDF6.4PH の場合はケイ枠内を置き換えて下さい。

※PH仕様 では35ミリマルチレデューサー0.85×、マルチフラットナー1.04×は使用できません。